

TALEXdriver LCU 100/96 W 12/24 V IP67 EXC

Série EXCITE outdoor IP67

Le convertisseur TALEXdriver LCU à tension constante et avec le degré de protection IP67 se caractérise par son boîtier métallique robuste et sa longévité. Associant une vaste plage d'entrée de tension, de 90 à 305 Vca, et une plage de température de -40 °C à +70 °C, le convertisseur TALEXdriver LCU est le partenaire idéal pour des applications à l'extérieur partout dans le monde.

**Description du produit**

- _ Driver LED à tension constante
- _ Plage de tensions d'entrée universelle
- _ Tension de sortie constante
- _ Raccordement : câble avec cosses (longueur 500 mm env.)
- _ Repérage de polarité secondaire : + rouge / - noir
- _ Boîtier métallique, coulé
- _ Durée de vie nominale jusqu'à 50 000 h (avec ta 50 °C et un taux de défaillance $\leq 0,2$ % par 1000 h)
- _ 5 ans de garantie
- _ Convient pour les installations d'éclairage de secours conformes à la norme EN 50172
- _ Conforme à la classe C de la plage de charge minimale à maximale selon la norme EN 61000-3-2

Caractéristiques

- _ Format fin
- _ Excellente efficacité
- _ Faibles pertes de puissance
- _ Protection thermique avec redémarrage automatique
- _ Protection contre les surcharges
- _ Coupure en cas de court-circuit avec redémarrage automatique
- _ TBTS
- _ Classe de protection IP67
- _ Boîtier métallique

Site web

<http://www.tridonic.fr/28000510>



Spotlights



Downlights



Linear



Area



Floor | Wall



Free-standing



Street



Decorative

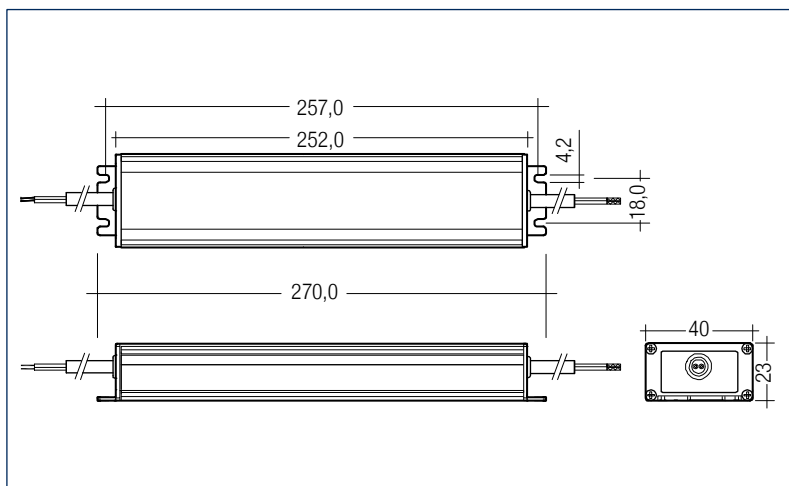


High bay

TALEXdriver LCU 100/96 W 12/24 V IP67 EXC

Série EXCITE outdoor IP67

Vous retrouvez la fiche technique complète de ce produit dans la zone de téléchargement.



Données de commande

Type	Référence	Emballage carton	Emballage palette	Poids par pièce
LCU 100W 12V IP67 TOP	28000510	10 pièce/pièces	360 pièce/pièces	0,56 kg

Caractéristiques techniques

Gamme de tension d'alimentation	120 – 277 V
Gamme de tension d'entrée AC	108 – 305 V
Tension d'entrée DC	176 – 288 V
Courant nominal 12 V (avec 230 V, 50 Hz, pleine charge)	0,51 A
Courant nominal 24 V (avec 230 V, 50 Hz, pleine charge)	0,49 A
Fréquence réseau	0 / 50 / 60 Hz
Rendement (à 230 V, 50 Hz, pleine charge)	> 90 %
λ (à 230 V, 50 Hz, pleine charge)	0,95
Tolérance de tension de sortie 12 V	-0 / +10 %
Tolérance de tension de sortie 24 V	-0 / +5 %
Puissance de sortie 12 V ($t_a \leq 60$ °C)	100 W
Puissance de sortie 24 V ($t_a \leq 60$ °C)	96 W
Puissance de sortie 12 V ($t_a > 60$ °C)	80 W
Puissance de sortie 24 V ($t_a > 60$ °C)	76 W
Plage de puissance de sortie 12 V	10 – 100 W
Plage de puissance de sortie 24 V	10 – 96 W
Durée d'allumage (sortie)	$\leq 0,5$ s
Temps de déconnexion (sortie)	≤ 1 s
Temps de maintien en cas de coupure de courant (sortie)	10 ms
Température ambiante t_a	-40 ... +70 °C
Température ambiante t_a (pour une durée de vie de 50 000 h)	-40 ... +50 °C
Température de stockage t_s	-40 ... +85 °C
Dimensions L x l x h pour 12 V	270 x 40 x 23 mm
Dimensions L x l x h pour 24 V	270 x 40 x 21 mm
Écartement des trous D	257 mm

Certifications

IP67 SELV EL ∇ ∇ ∇ \odot \oplus \otimes \triangle CE \leftarrow RoHS

Normes

EN 55015, EN 60598-1, EN 60598-2-22, EN 61000-3-2, EN 61000-3-3, EN 61347-1, EN 61347-2-13, EN 61547, EN 62384, EN 62493, EN 50172

Caractéristiques techniques spécifiques

Type	Température max. du boîtier °C	Tension de sortie	Puissance d'entrée max.	Plage de courant de sortie	Tension de sortie max. ^①
LCU 100W 12V IP67 TOP	95 °C	12 V	117 W	0,83 – 8,33 A	13,2 V

① En mode panne (230 V, 50 Hz).